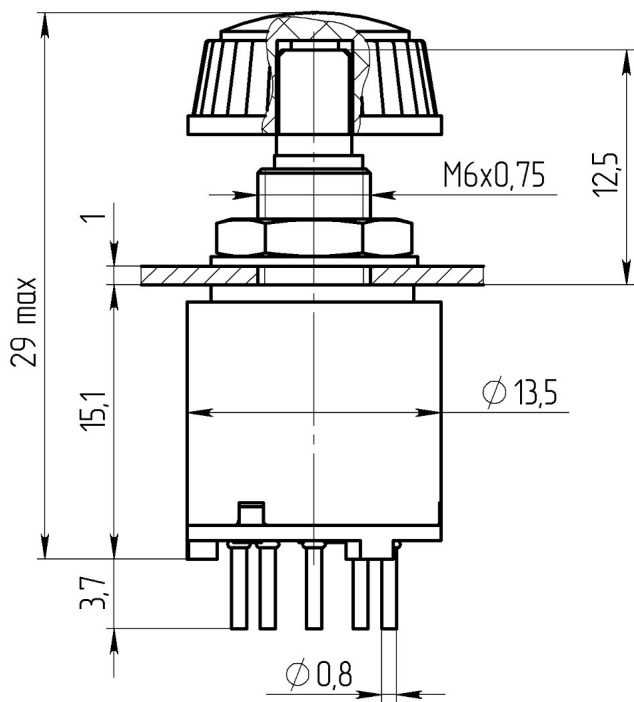


-1 5 1 32 IP47-

.640121.001

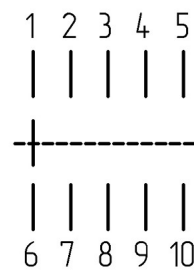
Габаритные и установочные размеры



Внешний вид



Электрическая принципиальная схема



-1

28198-89

60/100/21

( )

5

( )

1

12,5

14254

IP40

9



"

"

-1 5 1 32 IP47-

.640121.001

30 ; 2

1,5 B;  $5 \cdot 10^{-3}$  A

100 ; 2

0,015

1000

500

10000

2500

- 60 + 100

 $6 \cdot 10^4$ 

20 g 20 3000

1000 g

150 g

20

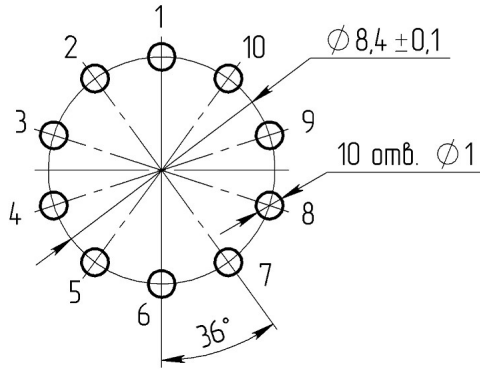


-1 5 1 32 IP47-

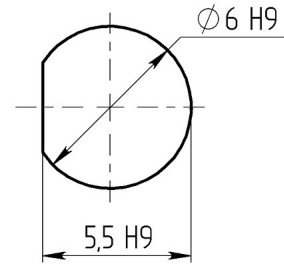
.640121.001

( )

Разметка для крепления на плату  
(вид со стороны вала)



Разметка для крепления на панель





-1 5 1 32 IP47-

.640121.001

